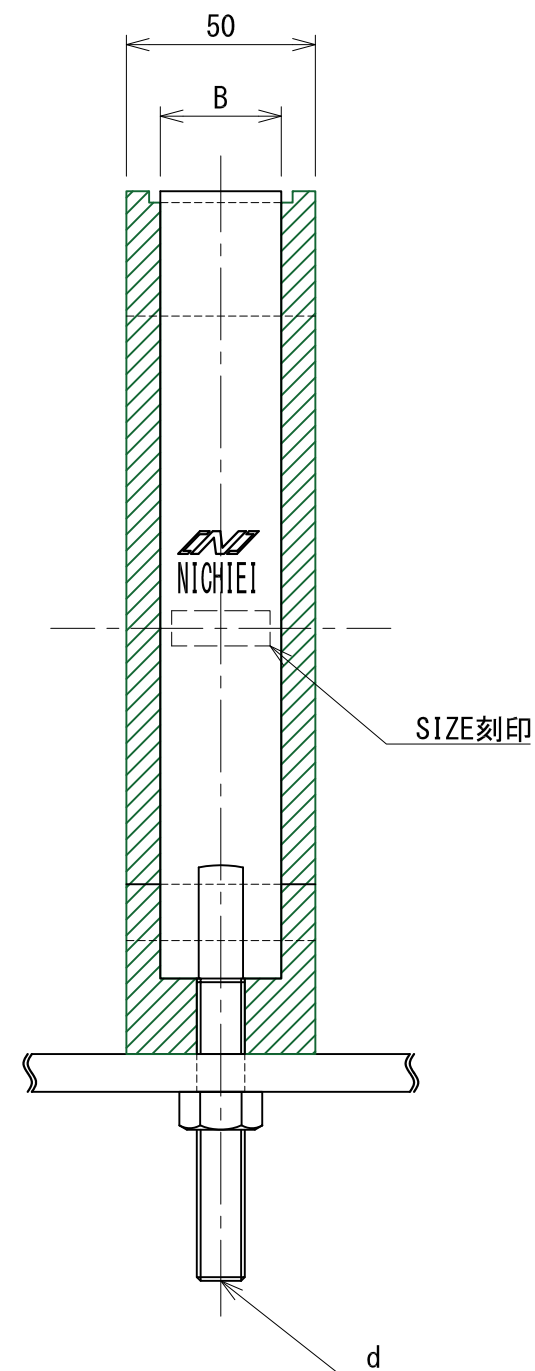
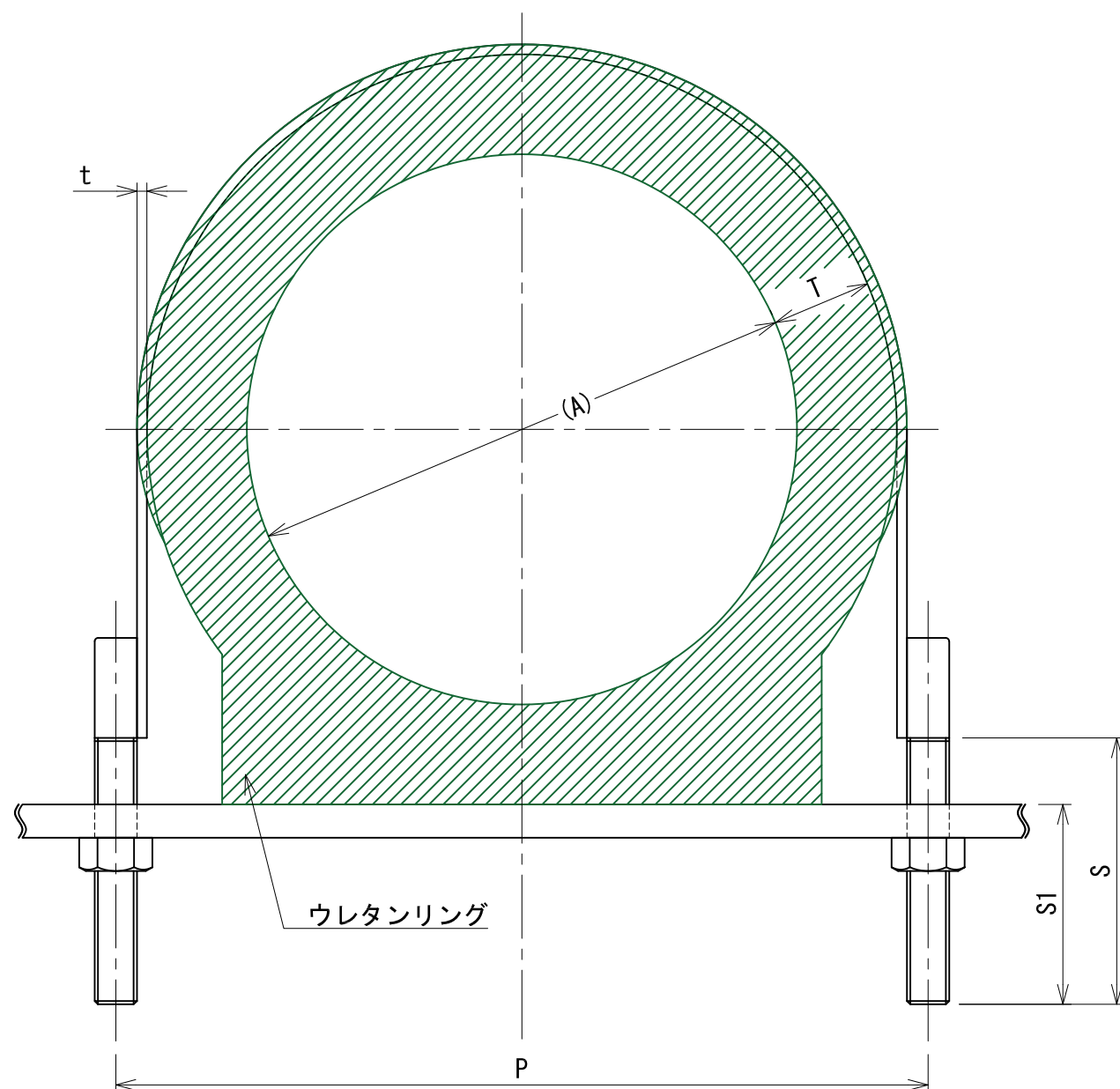


| 管径称 | 適合管外径 (A) | 保温厚 (T) | | 共通諸元 | | | | |
|------|--------------|---------|-----|------|-----|-----|----|----|
| | | 30 | 40 | B | t | d | S | S1 |
| | | P | P | | | | | |
| 125A | 139.8 | 218 | 238 | 32 | 3.0 | 1/2 | 80 | 60 |
| 150A | 165.2 | 243 | 263 | 32 | 3.0 | 1/2 | 80 | 60 |
| 200A | 216.3 | 294 | 314 | 32 | 3.0 | 1/2 | 80 | 60 |



| | | | | |
|----|----|------------------------|-----------------|-----------------|
| 承認 | 検図 | 名称 ウレタンMYS 125~200A | | |
| | | 材質 SPHC | 表面処理 電気亜鉛めっき | 尺度 1:2 |
| 設計 | 製図 | 板厚 | 単重 | 角法 第三角法 |
| | | 図番 10200040208 | | RevNo. △ 0-1 |
| | | | | SHEET A3 |
| | | 日栄インテック株式会社 管材事業部 | | |